



# Authentics L16

Betjeningsvejledning



INDLEDNING	3
BESKRIVELSE OG EGENSKABER	3
MEDFØLGENDE DELE	3
KONTROLLER OG TILSLUTNINGER	4
KONTROLLER PÅ DET ØVERSTE PANEL AF JBL AUTHENTICS L16	4
KONTROLLER PÅ DET NEDERSTE PANEL AF JBL AUTHENTICS L16	5
PLACERING AF JBL AUTHENTICS L16-SYSTEMET	6
TILSLUTNINGER	6
STRØMTILSLUTNING	6
WI-FI-FORBINDELSE	6
BETJENING	9
TÆNDING OG SLUKNING AF JBL AUTHENTICS L16	9
JUSTERING AF SYSTEMETS LYDSTYRKE	9
SLUKNING AF SYSTEMETS LYD	9
KILDESKIFT	9
DRIFT VIA BLUETOOTH	10
DRIFT VIA NFC	10
DRIFT VIA APPLE AIRPLAY®	11
DRIFT VIA DLNA®	11
DRIFT VIA AUX-INDGANGEN	11
DRIFT VIA PHONO/RCA-INDGANGEN	12
DRIFT VIA OPTISK DIGITALINDGANG	12
WEBSIDENS FUNKTIONER	12
OPLADNING AF ENHEDER VIA QI	12
JBL MUSIC APP	13
FIRMWARE-OPGRADERING OG NULSTILLING TIL FABRIKSINDSTILLINGER	13
TABEL OVER LYSDIODEINDIKATION	14
FEJLFINDING	15
SPECIFICATIONS	16

## Indledning

Tak for dit køb af JBL Authentics L16-hjemmelydsystemet, som du vil få mange års lytteglæde ud af. Lydsystemet er designet til at levere den rendyrkede lytteoplevelse i din stue.

Med henblik på at opnå maksimale nydelse fra dit nye lydsystem anmoder vi dig om at bruge nogle få minutter på at gennemlæse denne vejledning, som:

- Indeholder en beskrivelse af JBL Authentics L16s egenskaber
- Viser en liste over de dele, der medfølger i æsken
- Beskriver JBL Authentics L16 og dens komponenter
- Indeholder trinvisse instruktioner, der hjælper dig med at konfigurere og komme i gang med lydsystemet

Du vil du kunne få fordel af al kraften og funktionaliteten fra JBL Authentics L16-systemet, hvis du bruger nogle få minutter på at lære de forskellige funktioner og kontroller at kende.

**KONTAKT OS:** Hvis du har spørgsmål til dette produkt, installationen eller betjeningen, bedes du kontakte din forhandler eller installatøren eller besøge vores websted på: [www.jbl.com](http://www.jbl.com)

## Beskrivelse og egenskaber

JBL Authentics L16 er et økonomisk, trådløst højttalersystem med et ikonisk design, der giver dig mulighed for at streame musik med kvalitetslyd. JBL Authentics L16 er et komplet hjemmebiografssystem, som omfatter:

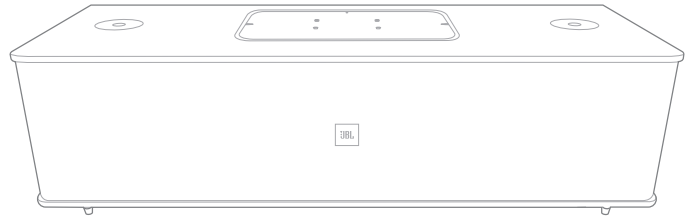
- En strømdrevet 3-vejs stereohøjttaler med trådløs lydafspilning og kontrol
- Trådløst lydsystem med AirPlay®, DLNA® og Bluetooth®

JBL Authentics L16-lydsystemet er udstyret med to mellemtonenhøjttalere, to woofere og to tweetere, som giver dig en udmærket lytteoplevelse. Lydsystemet kan modtage indgang trådløst, hvilket hjælper dig med at anbringe systemet hvor som helst i værelset uden ledninger.

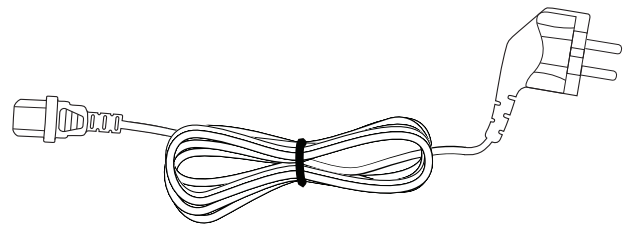
## Medfølgende dele

JBL Authentics L16-lydsystemet kommer med følgende dele i emballagen:

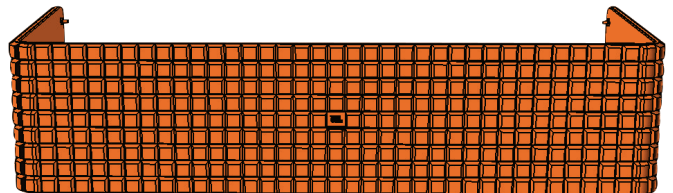
- JBL Authentics L16-lydsystem



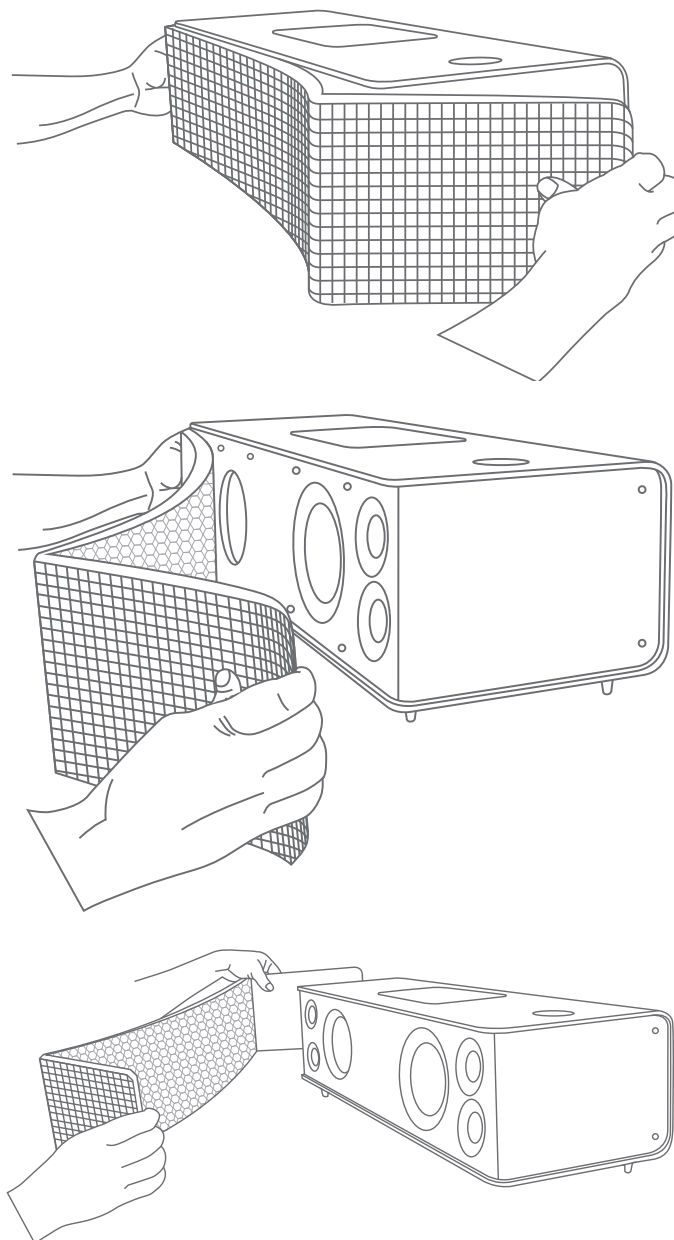
- Lokal strømledning (afhænger af det enkelte land)



**BEMÆRK:** Der er et gitter, der dækker højttalerne på lydsystemet. Hvis du vil give Authentics L16-lydsystemet et andet udseende, kan du købe gitre i forskellige farver (gå ind på [www.jbl.com](http://www.jbl.com), og få oplysninger samt rådighed i dit område).



Der henvises til følgende illustrationer for at fjerne gitteret på Authentics L16-lydsystemet.

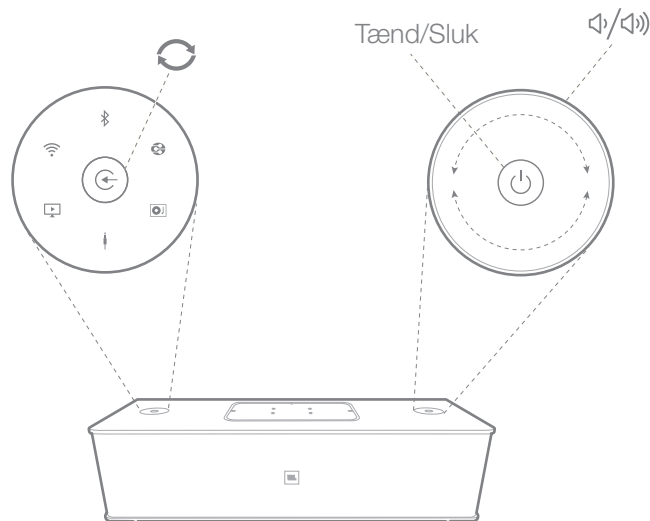


## Kontroller og tilslutninger

JBL Authentics-systemets kontroller og tilslutninger findes på øverste og nederste panel af systemet.

### Kontroller på det øverste panel af JBL Authentics L16

Du kan finde knappen Tænd/sluk og lydstyrkens drejeskive i øverste højre hjørne af systemet.



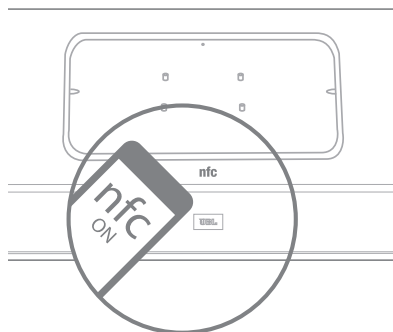
**Knappen Tænd/sluk:** Tryk på knappen Tænd/sluk for at tænde systemet. Strømindikatoren på systemet lyser hvidt og konstant, mens systemet er i Driftstilstand. Tryk igen på knappen Tænd/sluk for at sætte systemet i Standbytilstanden. Indstillingerne nulstilles til fabriksindstillinger ved at trykke og holde på knappen Tænd/sluk i mindst 10 sekunder.

**Lydstyrkens drejeskive:** Brug lydstyrkens drejeskive til at skrue op/ned for lyden på lydsystemet. Drej skiven med uret for at skrue op for lyden og mod uret for at skrue ned for lyden. Lydstyrkeniveauet angives af 10 hvide lysdioder. Hver lysdiode angiver 10 procent af det maksimale lydstyrkeniveau.

**BEMÆRK: Systemets lydstyrke har 40 trin, hvor 0 betyder, at der er lukket for lyden til systemet. Den forudindstillede lydstyrkeindstilling er det 12. trin.**

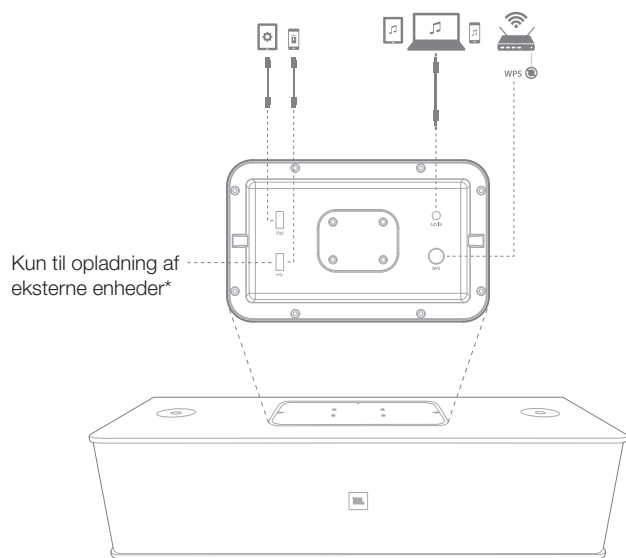
**Knappen Kilde:** Tryk på knappen Kilde for at skifte fra en kilde til en anden. Systemet stopper eller sætter lydindgangen på pause fra den sidste kilde og forsøger at forbinde til den nye kilde.

**NFC:** Systemet understøtter nærfeltkommunikation (NFC) til automatisk Bluetooth-parring. Anbring mobilenheden tæt på NFC-logoet øverst på forsiden af systemet for at parre eller afbryde parringen.



Toppanelet på JBL Authentics L16 er udstyret med følgende kontroller i midten, som er dækket af et låg. Kontrollerne er tilgængelige ved at fjerne låget:

- To USB-porte
- AUX-indgang
- Knappen WPS



**USB-porte:** De USB-porte, der er tilgængelig på JBL Authentics L16-lydsystemet, bruges til kommunikation med appen og opladning af andre enheder, som f.eks. mobiltelefoner eller iOS-enheder. Systemet kan oplade andre enheder i Driftstilstand, Slumretilstand og Standby-tilstand. De to USB-porte er designet til at fungere samtidigt. Systemet afgiver et lydssignal, hvis en enhed tilsluttes med henblik på normal USB-opladning. Der høres intet lydssignal ved tilslutning af enheder til USB-porten på en iPad.

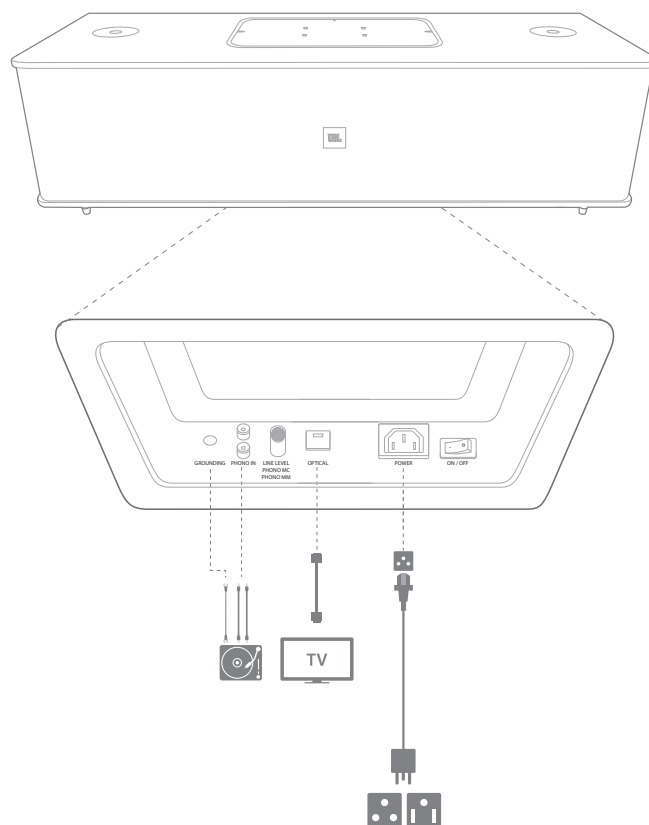
**AUX-indgang:** Lydsystemet leveres med en 3,5 mm analog AUX-stereominiindgang. Det modtager MP3, dvd, båndkassetter eller cd-afspillere, når det tilsluttes med et passende stereokabel.

**WPS:** Knappen Wi-Fi Protected Setup (WPS) hjælper din enhed med nemt at oprette en sikker, trådløs forbindelse til en hvilken som helst WPS-kompatibel router.

### Kontroller på det nederste panel af JBL Authentics L16

Det nederste panel på JBL Authentics L16-lydsystemet er udstyret med følgende kontroller:

- Jordledning
- Phono-indgang
- Linjeniveau/Phono MC/Phono MM
- Optisk
- Strøm
- TÆND/SLUK



**Jordledning:** Hvis du slutter en grammofon til Phono/RCA-indgangen, skal du slutte grammofonens jordledning til denne terminal.

**Phono/RCA-indgang:** JBL Authentics L16-lydsystemet er udstyret med en analog Phono/RCA-indgang (stereo lyd). Der er en fysisk kontakt, som skal bruges til at skifte mellem MC-forstærker (moving-coil), MM-forstærker (moving-magnet) og linjeniveauindgang. Slut de venstre og højre udgange fra grammfonen til disse indgangsstik.

**Linjeniveau/Phono MC/Phono MM-vælgerkontakt:**

Indstil denne kontakt til det korrekte indgangsniveau af den enhed, der er tilsluttet Phono/RCA-indgangen. Hvis du tilslutter en grammfon med en MM-patron, en MC-patron med høj udgang eller en MC-patron med en step-up-transformator, skal du indstille denne kontakt til Phono MM. Hvis du tilslutter en grammfon med en MC-patron, skal du indstille denne kontakt til Phono MC. Denne kontakt skal indstilles på de fleste enheder til Line Level (linjeniveau).

**VIGTIGT: Hvis du indstiller denne kontakt til det forkerte niveau, kan JBL Authentics L16 automatisk lukke ned i beskyttelsestilstand for at undgå at tage skade.**

**Optisk indgang:** Hvis dit tv, din diskafspiller eller din kabel-/satellittuner har en optisk digitaludgang, skal du bruge et optisk kabel (medfølger ikke) til at tilslutte udstyret her.

**Strøm:** Dette er strømindgangen, som tilfører strøm til systemet, så det kan sættes i drift. Tilslut strømledningen her.

**TÆND/SLUK:** Du kan bruge denne kontakt til at slutte eller afbryde vekselstrømmen til systemet.

## Placering af JBL Authentics L16-systemet

Lydsystemet er ikke en bærbar enhed og skal installeres et bestemt sted i værelset, så det kan give den bedst mulige lydoplevelse. Vi anbefaler at anbringe lydsystemet på et bord for at få bedre lydklarhed.

JBL Authentics L16 er blevet udviklet sammen med den valgfrie JBL-holder (sælges separat). Gulvholderen placerer JBL Authentics L16 på den optimale lytnehøjde og er forsynet med klemmer til kabelstyring, som giver et ryddeligt udseende. Gå ind på [www.jbl.com](http://www.jbl.com), og se, om holderen fås i dit område.



## Tilslutninger

JBL Authentics L16s drift afhænger af adskillige tilslutninger.

### Strømtilslutning

Sådan sluttes systemet til strømkilden:

1. Slut den medfølgende AC-strømledning til strømstikket på det nederste panel af systemet.
2. Slut ledningen til en aktiv stikkontakt uden afbryder.

**VIGTIGT: SLUT IKKE denne ledning til strømforsyningsstik, der findes på visse lydkomponenter.**

### Wi-Fi-forbindelse

Du kan slutte dit JBL Authentics L16 til Wi-Fi-kompatible enheder ved brug af flere metoder:

- JBL Music-app - Hvis du har installeret JBL Music-appen på din iOS- eller Android-enhed
- WPS - hvis du har en WPS-kompatibel router
- iOS trådløs Wi-Fi-deling - Hvis du har en iPhone, iPod touch eller iPad, der kører med iOS, version 5.0 eller senere med Bluetooth
- iOS Wi-Fi-deling med kabel - Hvis du har en iPhone, iPod touch eller iPad, der kører med iOS, version 5.0 eller senere, og et USB til 30-benskabel eller USB til lysleder-kabel
- Tilstanden Manuel tilslutning - Hvis du har en Android-enhed, Mac eller pc

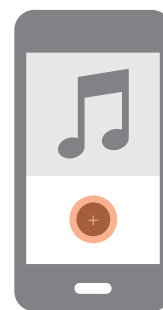
### JBL Music App

Sådan slutter du JBL Authentics L16 til Wi-Fi-netværket:

1. Hent JBL Music-appen, og åbn den.




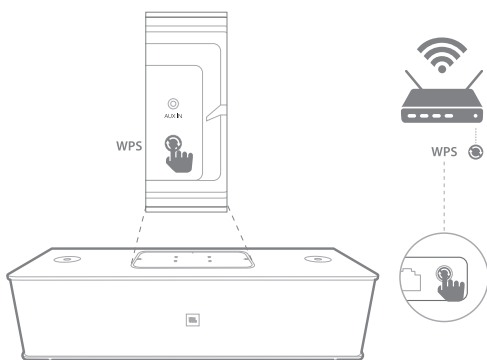
2. Tryk på + fra kontrolpanelet.



3. Følg de trinvisse instruktioner.

### WPS-forbindelse

WPS er en enkel måde at forbinde systemet til dit hjemmenetværk. Din router understøtter muligvis WPS. Du kan bekræfte, om det har WPS ved at kigge på logoet  eller bogstaverne WPS på routeren. JBL Authentics L16 understøtter både WPS-PBC- og WPS-PIN-tilstande. Hvis routeren understøtter WPS-PBC, er det den nemmeste måde at konfigurere din Wi-Fi-forbindelse.



Sådan opretter du forbindelse til dit hjemmenetværk via tilstanden WPS-PBC:

1. Tryk på knappen **WPS** på routeren.
2. Tryk inden for ét minut på knappen **WPS** på JBL Authentics L16-systemet, og hold den inde i mindre end to sekunder.



Sådan opretter du forbindelse til dit hjemmenetværk via tilstanden WPS-PIN:

1. Udfør trin 1 til 5 i tilstanden Manuel tilslutning på næste side af denne betjeningsvejledning for at oprette forbindelse til JBL Authentics L16.
2. Tryk på knappen WPS på JBL Authentics L16-systemet i mere end tre sekunder.
3. Læg mærke til WPS-PIN-koden øverst på websiden for JBL Authentics.
4. Opret forbindelse til routerens opsætningsside.
5. Skriv WPS-PIN-koden fra trin 3 i det passende felt på routerens WPS-opsætningsside.

Højtaleren og routeren udveksler derefter Wi-Fi-indstillinger og opretter forbindelse til hinanden. Betjeningsvejledningen til din Wi-Fi-router indeholder oplysninger om kompatibilitet m.v.

### iOS trådløs Wi-Fi-deling

Hvis du har en iOS-enhed, skal du benytte følgende metode til at forbinde JBL Authentics L16 til Wi-Fi-netværket:

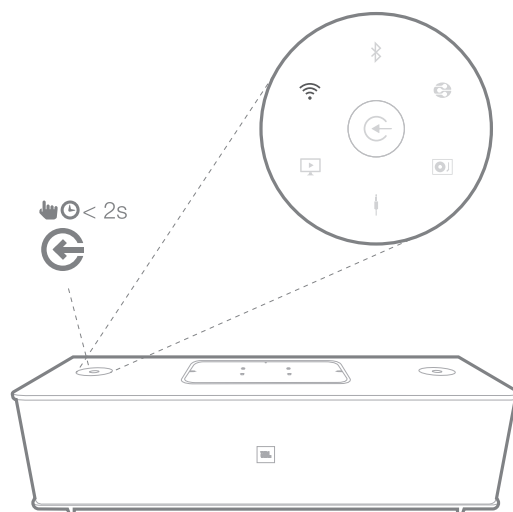
1. Slut din iPhone, iPad eller iPod touch til højtaleren ved brug af Bluetooth.
2. Kontrollér, at din iPhone, iPad eller iPod Touch er forbundet til dit Wi-Fi-netværk.
3. Sørg for, at enheden er i AirPlay-kilden.
4. Tryk på knappen Kilde på JBL Authentics L16-systemet i mindst tre sekunder.
5. Et popup-vindue vises på din iPad, iPhone eller iPod touch med meddelelsen **Skal Wi-Fi-indstillinger deles?**
6. Tryk på **Tillad**.

iPhone, iPad eller iPod touch deler derefter Wi-Fi-indstillinger med JBL Authentics L16, og det bliver så forbundet til dit Wi-Fi-netværk. Dette tager mindst 40 sekunder. Når JBL Authentics L16 er forbundet til netværket, afgiver systemet en tone, der angiver, at forbindelse er oprettet.

### iOS Wi-Fi-deling med kabel

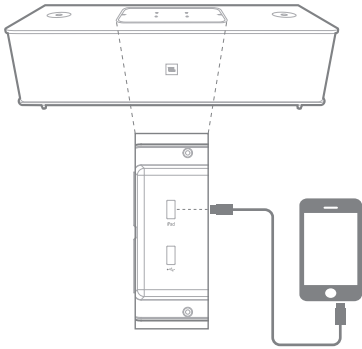
Hvis du ikke har forbundet iOS-enheden med Bluetooth, skal du benytte følgende metode til at forbinde JBL Authentics L16 til Wi-Fi-netværket:

1. Slut din iPhone, iPad eller iPod touch til systemets øverste USB-port, der er mærket iPad, ved brug af USB til 30-benskabet eller USB til lyslederkablet, der følger med din iPhone, iPad eller iPod touch.

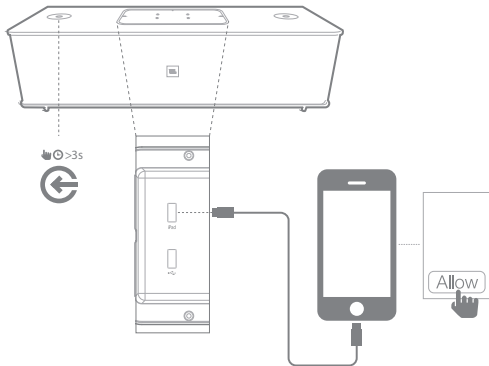


# Authenticics L16

## Placering af JBL Authenticics L16-systemet



2. Kontrollér, at din iPhone, iPad eller iPod Touch er forbundet til dit Wi-Fi-netværk.
3. Sørg for, at enheden er i AirPlay-kilden.
4. Tryk på knappen Kilde på JBL Authenticics L16-systemet i mindst tre sekunder.
5. Et popup-vindue vises på din iPad, iPhone eller iPod touch med meddelelsen **Skal Wi-Fi-indstillinger deles?**
6. Tryk på **Tillad**.



iPhone, iPad eller iPod touch deler derefter Wi-Fi-indstillinger med JBL Authenticics L16, og det bliver så forbundet til dit Wi-Fi-netværk. Dette tager mindst 40 sekunder. Når JBL Authenticics L16 er forbundet til netværket, afgiver systemet en tone, der angiver, at forbindelse er oprettet.

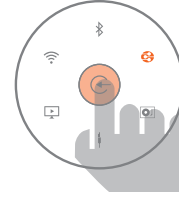
### Tilstanden Manuel tilslutning

Sådan bruger du din Android eller Mac/pc til at forbinde JBL Authenticics L16 til dit Wi-Fi-netværk:

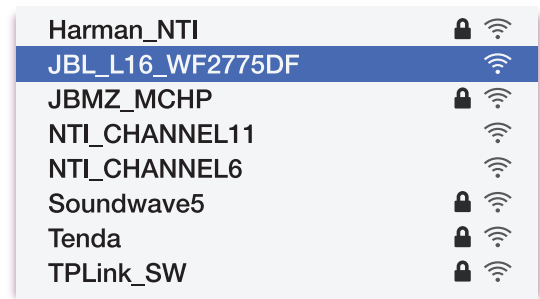
1. Tænd for JBL Authenticics L16, og vent ca. ét minut.



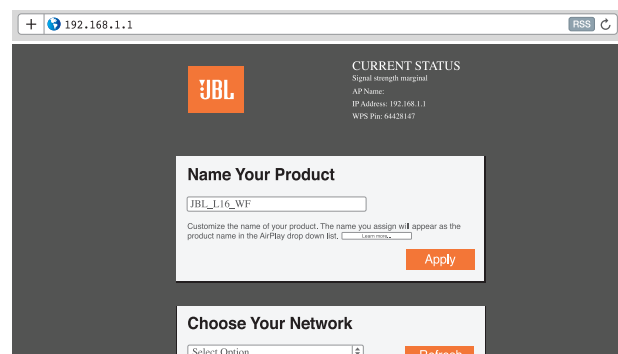
2. Skift kilden til DLNA-tilstand.
3. Tryk og hold på knappen Kilde i tre sekunder, og slip derefter.  
DLNA-lysdioden blinker hurtigt to gange.



4. Brug computeren eller telefonen/tabletten til at søge efter et Wi-Fi-netværk, der hedder **JBL\_L16\_WFXXX** på Wi-Fi-listen (dette kan tage ca. 30 sekunder), og opret forbindelse til det. Når det er forbundet, stopper DLNA-lysdioden med at blinke.

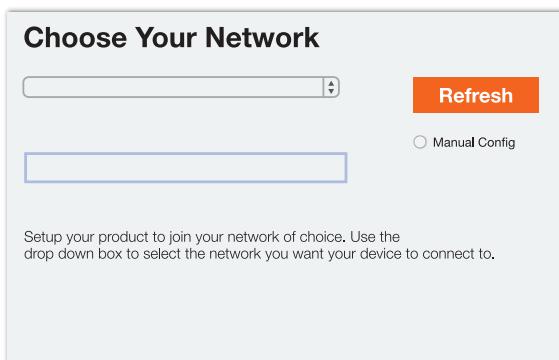


5. Åbn webbrowseren på computeren eller telefonen/tabletten, skriv **192.168.1.1** på adresselinjen, og tryk på Enter.  
Opsætningssiden for JBL Authenticics vises.



6. Vælg det Wi-Fi-netværk, du vil oprette forbindelse til, skriv adgangskoden, og klik på **Gem**.





7. JBL Authentics forsøger derefter at oprette forbindelse til dit Wi-Fi-netværk (lysdioden skal blinke under forbindelsesprocessen). Når forbindelsen er oprettet, stopper lysdioden med at blinke, og der høres en lydton.

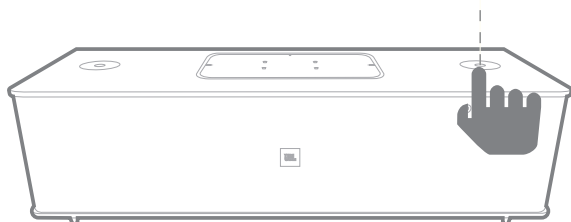
Du kan godt forbinde computeren eller telefonen/tabletten til det samme Wi-Fi-netværk som Authentics og nyde din musik trådløst.

## Betjening

### Tænding og slukning af JBL Authentics L16

Tryk på knappen Tænd/sluk på systemets toppanel for at tænde for JBL Authentics L16.

Tryk på < 1s



Tryk igen på knappen Tænd/sluk for at sætte systemet i Standby-tilstanden.

**BEMÆRK: Du kan skifte mellem Standby-tilstanden og Driftstilstanden ved at trykke på knappen Tænd/sluk.**

### Justering af systemets lydstyrke

Drej lydstyrkens drejeskive med uret på systemets panel for at skrue op for lyden og mod uret for at skrue ned for lyden. De hvide lysdioder omkring lydstyrkens drejeskive angiver lydstyrkeniveauet på lydsystemet. Systemet har 40 trin, og 12 er det forudindstillede lydstyrkeniveau. Alle taleprompter afspilles på standardniveauet.

**BEMÆRK: Når systemet går ud af Standby-tilstanden og ind i Driftstilstand, bliver den lydstyrke, der blev indstillet i Driftstilstand, før systemet gik i Standby-tilstanden, det forudindstillede lydstyrkeniveau.**

**VIGTIGT: Den laveste indstilling af lydstyrkens drejeskive slukker for lyden til systemet.**

### Slukning af systemets lyd

Sådan slukker du for lyden til JBL Authentics-systemet:

- Indstil lydstyrken til niveau 0 ved at dreje lydstyrkens drejeskive mod uret.

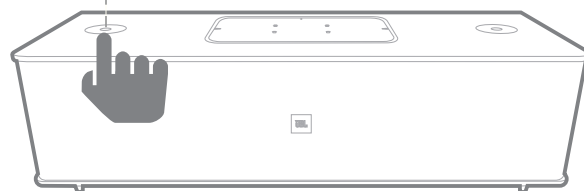
**BEMÆRK: Lyden til lydsystemet kan ikke slukkes på en anden måde.**

### Kildeskift

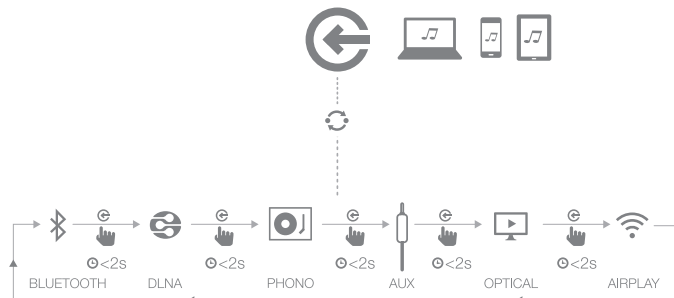
Tryk på knappen Kilde på JBL Authentics L16 i op til to sekunder for at gå kilderne igennem i følgende rækkefølge:

1. AirPlay
2. DLNA
3. Bluetooth
4. Aux-indgang
5. Phono
6. Optisk digital

< 2s



Systemet kan afspille én aktiv kilde ad gangen. Tryk på knappen Kilde, når du ønsker at skifte kilden.

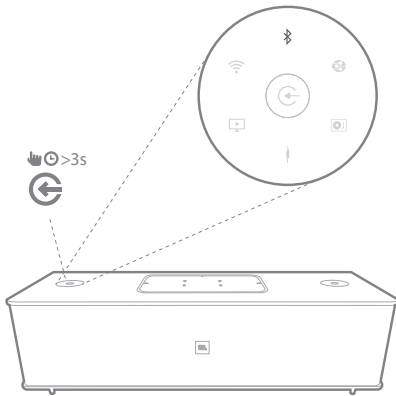


Systemet har en automatisk skifefunktion, som skifter kilderne automatisk. Systemet stopper, hvis du forsøger at forbinde til en anden kilde, mens det er i driftstilstanden med en bestemt kilde, eller det sætter lyden fra den sidste kilde på pause.

## Drift via Bluetooth

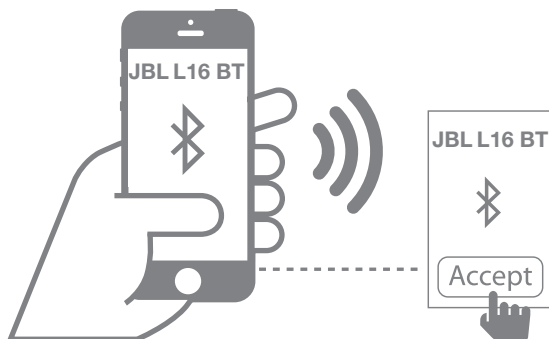
Sådan streames lyd trådløst til JBL Authentics L16 fra en Bluetooth-kompatibel enhed:

1. Bekræft, at systemet er i Bluetooth-parringstilstand (lysdiodeindikatoren for Bluetooth blinker hvidt med jævnt mellemrum). Hvis lysdioden ikke blinker hvidt, skal du trykke og holde på knappen Kilde, indtil systemet kobles fra den anden kilde, og lysdiodeindikatoren for Bluetooth begynder at blinke hvidt.



2. Brug enhedens Bluetooth-parringmenu til at parre den med JBL Authentics L16. Systemet vises som **JBL L16 BT** på listen over tilgængelige Bluetooth-enheder. Når systemets lysdiodeindikator for Bluetooth lyser kontant, er det parret med enheden, og du kan streame lyd via Bluetooth fra enheden til systemet.

Hvis du vil lytte til lyd fra Bluetooth-enheden, skal du trykke på knappen Kilde på systemet for at aktivere Bluetooth-kilden. Så længe enheden allerede er blevet parret med systemet, kan du automatisk vække systemet op fra Standby-tilstanden ved at streame et Bluetooth-lydsignal til det.



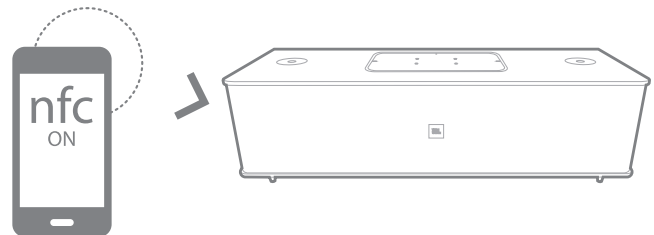
Afbryd Bluetooth-enheden ved at trykke og holde på knappen Kilde, indtil lysdioden begynder at blinke.

### BEMÆRK:

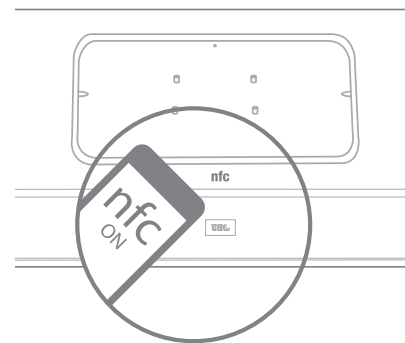
- Du kan skifte kilder til den parrede Bluetooth-enhed ved at trykke på knappen Bluetooth.
- Hvis du skifter systemet til en anden kilde, mens en parret Bluetooth-enhed streamer til systemet, sender dette en STOP- eller PAUSE-kommando, og Bluetooth-enheden stopper med at streame.
- Når Bluetooth-enheden parres for første gang, nulstiller den lydstyrkeniveauet til standardindstillingen.

## Drift via NFC

JBL Authentics L16-lydsystemet understøtter NFC til automatisk Bluetooth-parring.



Systemet har et NFC-område på toppanelet. Hvis du vil forbinde via NFC, skal du først frakoble evt. andre enheder og skifte til Bluetooth-kilde. Sørg for, at mobilenheden har NFC slået til og skærmen låst op, sæt derefter telefonen i kontakt med NFC-området på toppanelet af JBL Authentics L16.



Hvis der vises et popup-vindue på telefonen som beder, om du vil parre med denne enhed, skal du vælge **Ja**, og mobilenheden opretter forbindelse til JBL Authentics L16 automatisk.

Systemets navn til NFC-forbindelsen er **JBL L16 BT**.



Hvis systemet er i Standby- eller Slumretilstand, og det sættes i kontakt med en mobiltelefon, går det i Driftstilstand.

## Drift via Apple AirPlay®

Hvis JBL Authentics L16 er forbundet til dit hjemmenetværk, kan du streame lyd til det via AirPlay® fra en kompatibel iPhone, iPod touch eller iPad med iOS, version 4.2 eller senere, samt computere med iTunes 10.1 eller senere, som er forbundne til det samme netværk.

Hvis du vil starte AirPlay-streaming fra en computer med iTunes, skal du:

1. Starte **iTunes**.
2. Klikke på knappen **AirPlay**, der vises nederst i vinduet **iTunes**.
3. Vælge **JBL\_L16\_WF\_XXXXXX** på popup-listen, hvor XXXXXX er de sidste seks tegn i systemets MAC-adresse.

Hvis du vil starte AirPlay-streaming fra en iPod, iPhone eller iPad-enhed, skal du:

1. Trykke på knappen **AirPlay** på enhedens skærm.
2. Vælge **JBL\_L16\_WF\_XXXXXX** på rullelisten for valg af højttaler.

AirPlay-lydstrømmen bryder ind og stopper den kilde, der afspiller i det øjeblik. Hvis systemet er i Slumretilstand, vågner det op og begynder af afspille AirPlay-lydstrømmen.

Du kan skifte skærmenavnet for dit JBL Authentics L16 ved brug af JBL Music-appen eller opsætningssiden for JBL Authentics.

## Drift via DLNA®

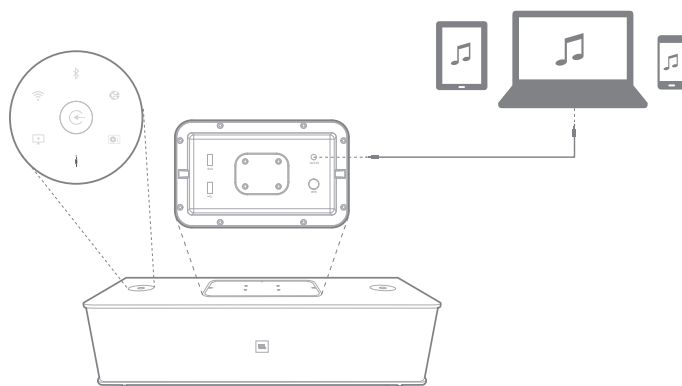
Du kan bruge DLNA®-kompatibel software til at streame lyd til JBL Authentics L16 fra en pc eller Android-enhed, der er forbundet til det samme netværk. Hvis du vil fungere via DLNA, skal du fra medieafspillerens software vælge, at lyden bliver afspillet på **JBL\_L16\_WF\_XXXXXX**, hvor XXXXXX er de sidste seks tegn i systemets MAC-adresse. DLNA-lydstrømmen bryder ind og stopper den kilde, der afspiller i det øjeblik. Hvis systemet er i Slumretilstand, vågner det op og begynder af afspille DLNA-lydstrømmen. Find flere oplysninger i den dokumentation, der fulgte med medieafspillerens software.

JBL Authentics L16 er en DLNA DMR-enhed (Digital Media Renderer el. digital medieafspiller). Medieafspillerens software skal kunne virke som en DLNA DMS-server (Digital Media Server el. digital medieserver) og DMC (Digital Media Controller el. digital mediecontroller) for at starte lydstrømmen. Der kan findes DLNA-software fra tredjeparter online eller på Google Play til Android-enheder. Der kan også findes kompatibel software i Apple App Store til en Mac- eller iOS-enhed. JBL Authentics L16 kan afspille MP3-, WMA-, AAC- eller PCM-lydfiler via DLNA.

## Drift via Aux-indgangen

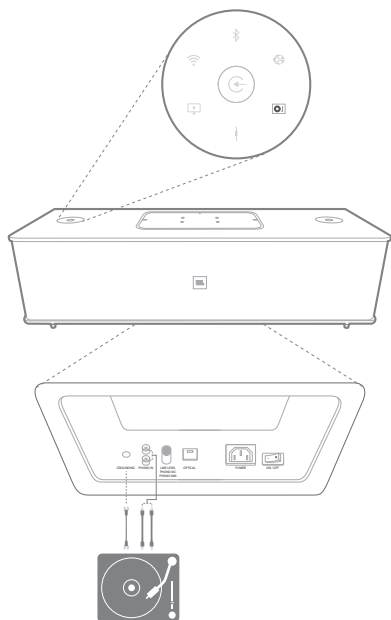
Hvis du vil afspille musik via Aux-indgangen i systemet, skal du:

1. Slutte AUX-enheden til Aux-indgangsstikket ved brug af et 3,5 mm (1/8") AUX-stereokabel.
2. Skifte til Aux-indgangskilden.
3. Styre musikafspilning via AUX-enheden.



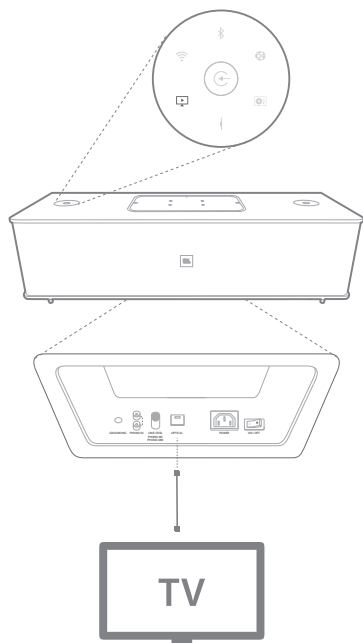
## Drift via Phono/RCA-indgangen

Lydsystemet tillader også, at ikke-digital lydindgang afspiller via en analog Phono/RCA-indgang (stereolyd). Du kan slutte en gramfon med enten en MM- eller MC-patron til denne indgang. Sørg for at vælge det korrekte indgangsniveau (MM, MC eller linjeniveau) ved brug af indgangens vælgerkontakt på det nederste panel.



## Drift via optisk digitalindgang

Den optiske digitalindgangsport i systemet gør det muligt for systemet at afspille rå PCM ved en prøvehastighed på 44,1 kHz eller 48 kHz. Hvis et lydsignal er tilgængeligt i den optiske digitalindgang, registrerer systemet signalet og begynder at afspille musik.



## Websidens funktioner

Du kan få adgang til websiden og redigere Wi-Fi-indstillinger eller opgradere enhedens firmware. Du kan få adgang til websiden ved at skrive dens IP-adresse i browseren på din Mac eller pc. Gå ind på routerens opsætningsside for at finde IP-adressen. Find flere oplysninger i dokumentationen til din router.

## Opladning af enheder via Qi

Med det valgfrie JBL Authentics Qi-modul (sælges separat) kan dit JBL Authentics L16 oplade dine Qi-kompatible mobilenheder trådløst.



Hvis du vil installere JBL Authentics Qi-modulet, skal du:

1. Fjerne dækslet til toppanelet på JBL Authentics L16.
2. Slutte JBL Authentics Qi-modulets USB-stik til JBL Authentics L16s øverste USB-port, der er mærket **iPad**.
3. Anbringe JBL Authentics Qi-modulet på plads i toppanelets dæksel. Det sidder godt på plads og erstatter dækslet på toppanelet fuldstændigt.
4. Anbringe din enhed oven på JBL Authentics L16. Den begynder automatisk med at oplade.

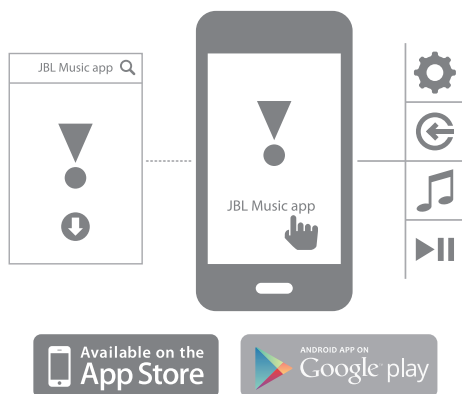
Mange mobilenheder, bl.a. mobiltelefoner, kontrolenheder til videospil og tilbehør til mobiltelefoner kan bruges sammen med Qi. Tal med forhandleren, eller slå op i producentens specifikationer for at finde ud af, om din mobilenhed er kompatibel med Qi.

Gå ind på [www.jbl.com](http://www.jbl.com), og se, om Authentics Qi-modulet fås i dit område.

## JBL Music App

JBL Authentics L16 kan betjenes via JBL Music-appen, som kan fås i App Store til Apple-produkter eller Google Play til Android-produkter. Du kan bruge JBL Music-appen til at streame musik til og styre JBL Authentics L16 via din smartphone eller tablet.

JBL musik app



## Firmware-opgradering og nulstilling til fabriksindstillinger

JBL frigiver firmware-opdateringer til JBL Authentics L16 med jævnt mellemrum. Gå ind på [www.jbl.com](http://www.jbl.com) regelmæssigt, og se, om der er opdateringer tilgængelige. Hvis der frigives en ny firmware-version, skal du først hente den fra JBL-webstedet og gemme den til en placering på computeren, som du let kan huske.

Systemet fungerer ikke under opgraderingsprocessen. De tidligere brugerindstillinger og præferencer fastholdes, efter at opgraderingsprocessen er fuldført. Når opgraderingen er udført, genstarter systemet automatisk.

JBL Music-appen gør det nemt at kontrollere, om JBL Authentics L16 allerede kører med den nyeste version. Sådan søger du efter nye opdateringer med applikationen:

1. Sørg for, at din iOS- eller Android-enhed er tilsluttet JBL Authentics L16. Dette gøres ved enten at slutte begge enheder til det samme Wi-Fi-netværk, slutte enheden til systemet via Bluetooth eller ved at slutte din iOS- eller Android-enhed via USB til den øverste USB-port på toppanelet af JBL Authentics L16 (mærket iPad).
2. Åbn JBL Music-appen på din iOS- eller Android-enhed.
3. Vælg L16 fra appens kontrolpanel.
4. Åbn opgraderingsfanen på appen, som automatisk søger efter og oplyser dig om, hvis der findes en ny version tilgængelig.

Hvis en ny version er tilgængelig, skal du hente den fra JBL-webstedet og gå i gang med følgende opgraderingsmetode:

1. Læg opgraderingsfilen, som du hentede fra webstedet [www.jbl.com](http://www.jbl.com), i rodmappen på et USB-drev.
2. Indsæt USB-drevet i den øverste USB-port på toppanelet (mærket iPad).
3. Tryk på knapperne Tænd/sluk og Kilde samtidigt i fem sekunder. Systemet begynder opgraderingsprocessen automatisk.

**BEMÆRK: Opgraderingsprocessen tager normalt op til 30 minutter at gennemføre. Forsøg ikke at betjene eller afbryde strømmen fra systemet under opgraderingsprocessen.**

**Hvis opgraderingsprocessen ikke er gennemført efter 1 time, skal du genstarte systemet ved at afbryde og tilslutte vekselstrømmen igen, og derefter skal du begynde opgraderingsprocessen igen.**

### Nulstilling af fabriksindstillinger

Alle indstillinger nulstilles til fabriksindstillinger ved at trykke og holde på knappen Tænd/sluk i mindst 10 sekunder. Følgende indstillinger bliver nulstillet:

- Kilde
- Indstillinger for lydstyrke
- EQ-indstillinger
- AirPlay-navn
- Wi-Fi-indstillinger

**Tabel over lysdiodeindikation**

<b>Lysdiode</b>	<b>Status</b>	<b>Indikation</b>
Lysdiode for strøm	Hvidt, konstant	Driftstilstand
	Gul, konstant	Slumretilstand
	Slukket	SLUKKET/Standby-tilstand
Lysdiodeindikator for Bluetooth	Hvidt, konstant	Bluetooth-forbindelse er oprettet
	Hvidt, normalt blink	Bluetooth-forbindelse er ikke oprettet og parringstilstand
Lysdiode for AirPlay	Hvidt, tændt	AirPlay-kilde er aktiv, deling af Wi-Fi-oplysninger
Lysdiode for DLNA	Hvidt, tændt	DLNA-kilde er aktiv, tilstanden Manuel Wi-Fi-forbindelse
Lysdiode for Aux-indgang	Hvidt, konstant	AUX-indgangskilde er aktiv
Lysdiode for Phono	Hvidt, konstant	Phone-kilde er aktiv
Lysdiode for Optisk	Hvidt, konstant	Optisk kilde er aktiv
Lysdioder for Lydstyrke	Hvidt, konstant	Lydstyrkeniveau
Alle lysdiodeindikatorer	Blinker fem gange	Fabriksindstillinger er gendannet
Trådløs opladning	Hvidt, tændt	Genkendelse af opladningsenhed
	Hvidt, "Åndedræt"	Lader op
	Hvidt, normalt blink	Fejlindikator

## Fejlfinding

Hvis JBL Authentics L16-systemet ikke fungerer som forventet, skal du kontrollere, om problemet er omtalte i dette afsnit, før du kontakter din forhandler eller en JBL-repræsentant.

<b>Problem</b>	<b>Løsninger</b>
Mit JBL Authentics L16 tænder ikke	<ul style="list-style-type: none"><li>• Kontrollér, at AC-strømledningen er tilsluttet en aktiv stikkontakt.</li><li>• Undersøg, om stikkontakten styres af en kontakt.</li></ul>
Der kommer ikke lyd fra højttalerne	<ul style="list-style-type: none"><li>• Kontakt det lokale JBL-servicecenter.</li></ul>
Lydkilderne lyder forvrængede	<ul style="list-style-type: none"><li>• Hvis forvrængningen høres i Phono/RCA-indgangskilden, skal du sikre dig at sætte MM/MC/Line-kontakten i den korrekte indstilling.</li><li>• Hvis forvrængningen høres i Aux-indgangskilen, skal du sikre, at forbindelsen er sikker.</li></ul>
Forstærkeren tænder, men der kommer ikke lyd fra en eller flere kanaler	<ul style="list-style-type: none"><li>• Kontrollér indgangstilslutningerne.</li><li>• Kontrollér indstillingerne på forforstærkerens processor eller kontroller.</li></ul>

## Specifications

Type	Powered three-way stereo speaker with wireless audio playback and control
High-frequency transducers	1 inch tweeter
Mid-range transducers	2 inch midrange
Low-frequency transducers	5.25 inch woofer
Frequency response	35 Hz – 35 kHz
Maximum SPL	108 dB @ 1 m
Signal-to-Noise ratio (analog inputs)	92 dB
Signal-to-Noise ratio (phono MM input)	78 dB
Signal to Noise Ratio (digital inputs)	95 dB
Amplifier power	6 x 50 W RMS
Amplifier THD at full power	<1 %
Wireless audio playback technologies	AirPlay, DLNA, Bluetooth
Connections	1 x stereo 3.5 mm, 2 x USB (type A), 1 x Stereo RCA phono input, 1 x Digital optical input
Dimensions (H x W x D)	294 mm x 818 mm x 369 mm
Weight	16.3 kg
Power supply	100-240 V~50/60 Hz
Power consumption	300 W maximum, <0.5 W eco-standby mode
Bluetooth transmitter frequency range	2.402 – 2.480 GHz
Bluetooth transmitter power	Max 4 dBm
Bluetooth transmitter modulation	GFSK, $\pi/4$ DQPSK, 8DPSK
AirPlay frequency range	2412 MHz~2472 MHz (2.4 GHz ISM Band, USA 11 Channels, Europe 13 Channels)
AirPlay transmitter power	<20 dBm (EIRP)
AirPlay modulation	802.11b:DSSS (DBPSK, DQPSK, CCK) ; 802.11g:OFDM (BPSK, QPSK, 16QAM, 64QAM)
AirPlay network compatibility	802.11b/g





**HARMAN**

HARMAN International Industries, Incorporated 8500 Balboa Boulevard, Northridge, CA 91329 USA

© 2013 HARMAN International Industries, Incorporated. Alle rettigheder forbeholdes. JBL er et varemærke tilhørende HARMAN International Industries, Incorporated, der er registreret i USA og/eller andre lande. JBL Authentic L16 og "Hear the truth"-logoet er varemærker tilhørende HARMAN International Industries, Incorporated. Funktioner, specifikationer og udseende kan ændres uden varsel.

Varemærket Bluetooth® og de tilhørende logoer er registrerede varemærker tilhørende Bluetooth SIG, Inc., og enhver brug af sådanne mærker af HARMAN International Industries, Incorporated, foregår under licens. Øvrige varemærker og handelsnavne tilhører deres respektive ejere.

Wi-Fi CERTIFIED-logoet er et kvalitetsstempel tilhørende Wi-Fi Alliance.

Wi-Fi Protected Setup-identifikationsmærket er et mærke tilhørende Wi-Fi Alliance.

DLNA®, DLNA-logoet og DLNA CERTIFIED® er varemærker, tjenestemærker eller certificeringsmærker tilhørende Digital Living Network Alliance.

"Made for iPod," "Made for iPhone" og "Made for iPad" betyder, at et stykke elektronisk tilbehør er blevet designet til specifikt at kunne forbindes til hhv. iPod, iPhone eller iPad, samt at det er blevet certificeret af udvikleren til at imødekomme Apples ydelsesstandarder. Apple er ikke ansvarlig for drift af denne enhed eller tilhørende overholdelse af sikkerheds- og regulativstandarder. Bemærk, at brug af dette udstyr sammen med iPod, iPhone eller iPad kan påvirke trådløs ydelse. AirPlay, iPad, iPhone, iPod og iPod touch er varemærker tilhørende Apple Inc., registreret i USA og andre lande. Fremstillet til iPhone 5, iPhone 4S, iPhone 4, iPhone 3GS, iPad (3. og 4. generation), iPad 2, iPad, iPad mini og iPod touch (3. til 5. generation).

AirPlay fungerer med iPhone, iPad og iPod touch med iOS 4.3.3 eller nyere, Mac med OS X Mountain Lion samt Mac og pc med iTunes 10.2.2 eller nyere.